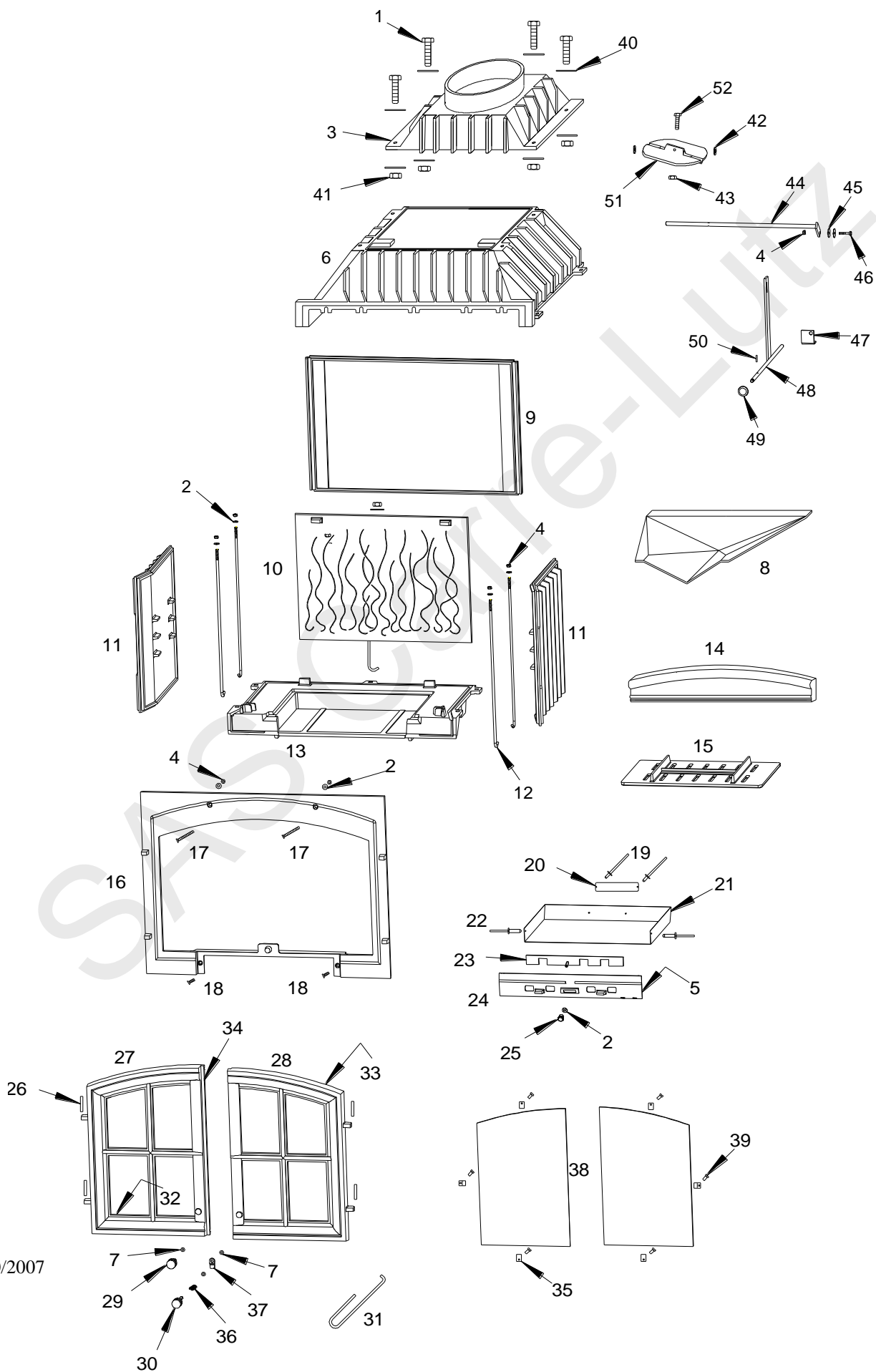


# Foyer 700 DP Voilet

Référence : 6271 45



# Foyer 700 DP Volet

Référence : 6271 45

Repère	Nbr	DESIGNATION	Référence
1	4	Vis tête hexagonale de 8x30	AV 8408300
2	8	Rondelle de 6	AV 4100060
3	1	Buse	FB60 700134
4	8	Ecrou hexagonale de 6	AV 7100060
5	1	Joint de cendrier Ø 5 longueur 0,5 m	AI 303005
6	1	Avaloir	FB60 700138
7	3	Ecrou bas de 8	AV 7130080
8	1	Déflacteur	FB60 700133
9	1	Fond arrière	FB60 700105
10	1	Taque décor	FB60 700438
11	2	Côté réversible	FB60 700104
12	5	Tirant de D6x425	AS 700256
13	1	Socle	FB60 700130
14	1	Pare bûches	FB60 700440
15	1	Grille foyère	FB60 700139
16	1	Façade	FB60 700450
17	2	Vis tête fraisée de 6x40	AV 8636400
18	2	Vis tête fraisée de 6x20	AV 8636200
19	2	Rivet de 3x8	AV 5203080
20	1	Plaque signalétique	PS 627145
21	1	Tiroir cendrier	AT 700318C
22	2	Rivet de 5x16	AV 5205160
23	1	Registre de réglage d'air	AT 700356A
24	1	Façade cendrier	FB60 700210
25	1	Bouton de cendrier	AV 1113401
26	4	Axe de porte, goupille cannelée de 6x25	AV 6306240
27	1	Porte gauche	FB60 700451
28	1	Porte droite	FB60 700452
29	1	Axe de fermeture gauche	AS 610156A
30	1	Axe de fermeture droit	AS 610151A
31	2	Crochet d'ouverture de la porte	AS 800255
32	2	Joint de vitre de 7x3, longueur 1,01 m	KAI 010080
33	2	Joint de porte Ø 5 longueur 1,05 m	AI 303005
34	1	Joint de 7x3 longueur 0.485 m	KAI 010080
35	6	Attache de vitre	AS 700262
36	1	Ressort de l'axe de fermeture	AS 700255
37	1	Loquet de porte	KAS 49513
38	2	Vitres	AX 607760A
39	6	Vis tête cylindrique de 4x8	AV 8644080
40	8	Rondelle de 8	AV 4100080
41	4	Ecrou hexagonale de 8	AV 7100080
42	2	Rondelle de 10	AV 4100100
43	1	Ecrou de 5	AV 7100050
44	1	Axe de volet	AS 700300A
45	2	Rondelle de 6x25	AV 4216250
46	1	Vis tete hexagonal de 6x30/18	AV 8416300
47	1	Equerre volet	AT 700306A
48	1	Tige de volet	AS 700307A
49	1	Bouton bakélite M8	AS 700410A
50	1	goupille de 3x15	AV 6313150
51	1	Volet de buse	FB60 700163
52	1	Vis tete hexagonal de 5x25	AV 8405250